

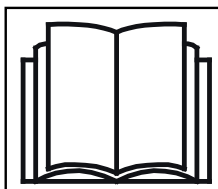
AVANT®

Työlaitteen käyttöohje



Aidanalusleikkuri

Tuotenumero A440199



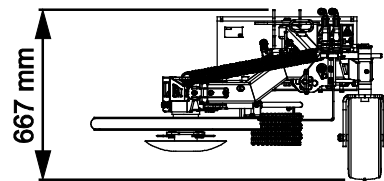
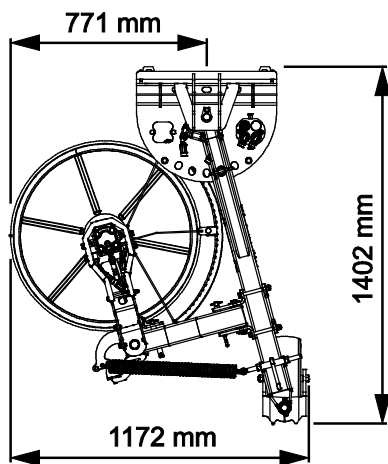
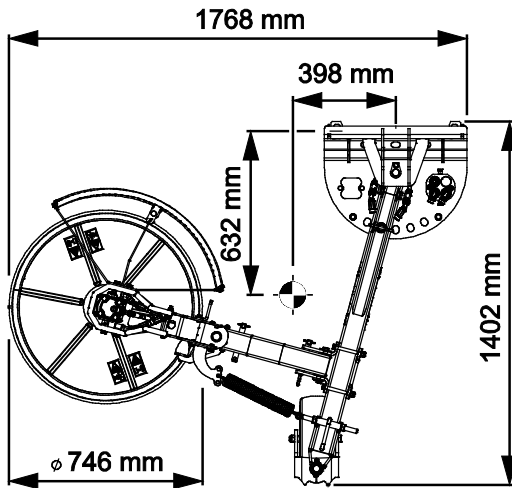
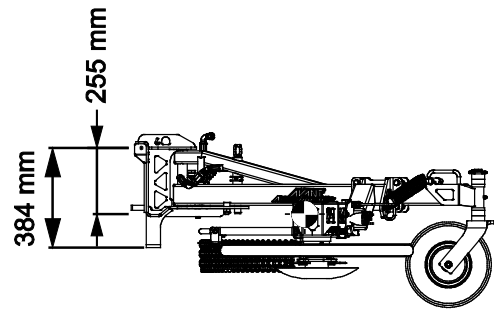
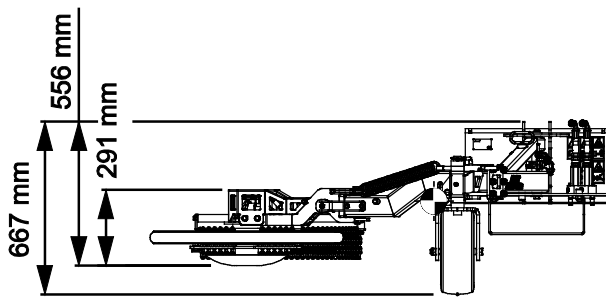
Lue käyttöohjeet huolellisesti ennen laitteen käyttöä ja noudata kaikkia annettuja ohjeita.

Säilytä käyttöohje myöhempää tarvetta varten.

Valmistaja:

AVANT®
AVANT TECNO OY
e-mail: sales@avanttecno.com

Ylötie 1
33470 YLÖJÄRVI
FINLAND
Tel. +358 3 347 8800
Fax +358 3 348 5511



SISÄLLYS

| | |
|--|-----------|
| 1. ALKUSANAT | 4 |
| Varoitussymbolit tässä käyttöohjeessa | 5 |
| 2. KÄYTTÖTARKOITUS | 6 |
| 3. TURVALLISUUSOHJEITA AIDANALUSLEIKKURIN KÄYTTÖÖN | 7 |
| 3.1 Henkilökohtaiset turvavarusteet | 9 |
| 3.2 Pysäyttäminen turvalliseen tilaan | 9 |
| 4. TEKNISET TIEDOT | 10 |
| 4.1 Turvallisuusmerkinnät ja laitteen pääkomponentit | 11 |
| 5. TYÖLAITTEEN KIINNITTÄMINEN KUORMAAJAAN | 13 |
| 5.1 Hydrauliletkujen kiinnittäminen ja irrottaminen | 14 |
| 6. KÄYTTÖ | 16 |
| 6.1 Turvaetäisyys | 17 |
| 6.2 Tarkistukset ennen käyttöä | 18 |
| 6.3 Käyttäjän pätevyysvaatimukset | 18 |
| 6.4 Käyttö | 19 |
| 6.5 Säädot | 20 |
| 6.5.1 Asennussuunta | 20 |
| 6.5.2 Kellunta | 21 |
| 6.5.3 Tukipyörä | 21 |
| 6.5.4 Jousilaukaisutoiminto | 22 |
| 6.6 Käyttö kaltevilla alustalla | 22 |
| 6.7 Tukoksen poistaminen | 23 |
| 6.8 Kuljetusasento | 24 |
| 6.9 Varastointi | 25 |
| 7. KUNNOSSAPITO JA HUOLTO | 26 |
| 7.1 Hydraulikomponenttien tarkastaminen | 26 |
| 7.2 Työlaitteen puhdistaminen | 27 |
| 7.3 Metallirakenteiden tarkastaminen | 27 |
| 7.4 Terähuolto | 27 |
| 7.5 Voitelu | 28 |
| 7.6 Leikkuupään asentaminen vasemmalle puolelle | 28 |
| 7.6.1 Turvallisuusohjeita hydraulikomponenttien asentamiseen | 28 |
| 7.6.2 Asentaminen | 31 |
| 7.7 Käytöstä poistaminen | 32 |
| 8. TAKUUEHDOT | 33 |

I. Alkusanat

Avant Tecno Oy haluaa kiittää teitä siitä, että olette hankkineet AVANT-työlaitteen. Se on suunniteltu ja valmistettu pitkällisen tuotekehityksen ja kokemuksen perusteella. Tähän käyttöohjeeseen perehtymällä ja sitä noudattamalla varmistatte turvallisuutenne sekä työlaitteenne varman toiminnan ja pitkän käyttöiän. Lue ohjeet huolellisesti läpi ennen laitteen käyttöönottoa tai huoltotöitä.

Tämän käyttöohjeen tarkoitus on auttaa:

- käyttämään laitetta turvallisesti ja tehokkaasti
- huomioimaan ja ehkäisemään mahdolliset vaaraa aiheuttavat tilanteet
- pitämään laite kunnossa ja pitkäikäisenä

Ohjeiden avulla työlaitteen ja kuormaajan käyttäminen onnistuu turvallisesti kokemattomaltakin käyttäjältä. Ohjeet sisältävät tärkeitä ohjeita myös kokeneelle AVANT-kuljettajalle. Pidä huoli, että vain opastuksen saaneet henkilöt käyttävät kuormaajaa, ja että myös he ovat tutustuneet sekä kuormaajan että työlaitteen ohjekirjaan ja tapauskohtaisiin turvaohjeisiin ennen laitteen käyttämistä. Laitteen käyttäminen muuhun tarkoitukseen tai muulla tavalla kuin tässä käyttöohjeessa kuvattu on kielletty. Pidä käyttöohje saatavilla koko laitteen eliniän ajan. Muista myös luovuttaa tämä ohjekirja uudelle omistajalle luopuessasi laitteesta. Mikäli ohje katoaa, muista, että voit pyytää uuden jälleenmyyjältäsi tai valmistajalta.

Tässä käyttöohjekirjassa esitettyjen turvallisuusohjeiden lisäksi on huomioitava myös työsuojeluun liittyvät asetukset, paikalliset lait tai säännöt, ja muut asetukset laitteen käytöstä. Erityisesti laitteen tieliikennekäyttöä koskevat lait ja asetukset on huomioitava. Ota yhteyttä Avant-jälleenmyyjääsi saadaksesi lisätietoja paikallisista säännöksistä ennen kuin käytät kuormaajaa yleisellä tiellä.

Mikäli teillä on laitteen käyttöön tai huoltoon liittyviä lisäkysymyksiä, tai tarvitsette varaosia tai huoltoa, ottakaa yhteyttä omaan AVANT -jälleenmyyjäänne.

Tämä ohje on alkuperäinen suomenkielinen ohje. Jatkuvan tuotekehityksen johdosta jotkin tässä käyttöohjeessa esitetyt yksityiskohdat saattavat poiketa omistamistanne laitteista. Tässä käyttöohjeessa olevissa kuvissa voi esiintyä lisävarusteita tai ominaisuuksia, joita ei kuitenkaan ole jatkuvasti saatavilla. Pidätämme oikeuden muuttaa ohjekirjan sisältöä ilman velvollisuutta ilmoittaa muutoksista. Copyright © 2021 Avant Tecno Oy. Kaikki oikeudet pidätetään.

Varoitussymbolit tässä käyttöohjeessa

Tässä käyttöohjeessa käytetään seuraavia varoitussymboleita. Ne viittaavat sellaisiin tekijöihin, joiden huomioiminen vähentää henkilö- tai omaisuusvahinkojen vaaraa:



VAROITUS HUOMIOSYMBOLI

Tämä symboli tarkoittaa: **"Varoitus, ole varovainen! Kyseessä on oma turvallisuutesi!"**

Lue huolella kolmiomerkin ohessa oleva varoitusviesti, se varoittaa välittömästä vaarasta, joka voi aiheuttaa vakavia henkilövahinkoja.

Itse varoitussymboli esitettynä pelkästään ja sen ohessa oleva varoitusviesti viittaavat tärkeisiin turvaohjeisiin tässä käyttöohjekirjassa. Sitä käytetään huomion kiinnittämiseksi ohjeisiin, jotka vaikuttavat omaan sekä muiden henkilöiden turvallisuuteen. Tämän symbolin nähdessäsi ole valppaana, turvallisuutesi on kyseessä, lue symbolin yhteydessä oleva varoitusviesti huolellisesti ja tiedota myös muita käyttäjiä.

VAARA

Tämä merkkisana viittaa vaaralliseen tapahtumaan, joka johtaa kuolemaan tai vakaviin vammoihin, jos vaaratilannetta ei vältetä.

VAROITUS

Tämä merkkisana viittaa vaaratilanteisiin, joiden seurauksena voi olla vakavia vammoja tai kuolema, jos vaaratilannetta ei vältetä.

HUOMIOI

Tätä merkkisanaa käytetään ilmaisemaan tilanteita, joiden seurauksena voi olla vähäisiä vammoja, jos vaaratilannetta ei vältetä.

HUOMAUTUS

Tämä huomiosymboli viittaa laitteen oikeaa käyttöä ja kunnossapitoa koskeviin tärkeisiin kohtiin.

Symbolin lähetyvillä olevan ohjeen laiminlyönti voi johtaa laitteen rikkoutumiseen tai omaisuusvahinkoihin.

2. Käyttötarkoitus

Avant Aidanalusleikkuri on taulukossa 1 lueteltuihin Avant-kuormaajiin tarkoitettu työlaite. Aidanalusleikkuri on tarkoitettu heinän ja muun kasvuston siistimiseen aitojen alta sekä aidantolppien ympäriltä. Työlaitetta voidaan käyttää myös kasvuston leikkaamiseen teiden pientareilta, katukivien ympäriltä, sekä rakennusten lähellä. Aidanalusleikkuri on suunniteltu niin, että se liikkuu sujuvasti aidantolppien ohitse. Kun leikkuupää osuu aidantolppaan, leikkurissa oleva kääntömekanismi antaa leikkuupään kääntyä taakse, mikä mahdollistaa jatkuvan käytön. Lisäksi leikkuupää kelluu ylös-alas -suunnassa. Valittavissa on 4 sivukäännön asetusta.

Leikkuupäässä on hydraulitoiminen teräyksikkö kahdella terällä. Leikkuupää on reunustettu kumisella puskurilla, joka vaimentaa osumia työskenneltäessä aidantolppien lähellä. Leikkurin rungon ja leikkuuvarren väliin asennettu vetojousi vetää leikkuuvarren takaisin käyttöasentoon sen jälkeen, kun leikkuupää on osunut aidantolppaan, tehden laitteen toiminnasta sujuvaa aidantolppien ympärillä. Vetojousen kiristystä sekä kiinnityspistettä voidaan säätää. Tukipyörä on vakiovaruste.

Aidanalusleikkuri on suunniteltu käytettäväksi ainoastaan tässä käyttöohjeessa määritellyyn käyttöön, eikä sitä saa käyttää mihinkään muihin tarkoituksiin kuin on mainittu tässä käyttöohjeessa.

Työlaite on suunniteltu mahdollisimman huoltovapaaksi. Käyttäjä voi suorittaa tavalliset huoltotyöt itse. Kaikkia korjaustöitä ei saa suorittaa itse, ja vaativat korjaus- tai huoltotyöt tulee jättää ammattilaisen tehtäväksi. Kaikki huoltotyöt tulee tehdä asianmukaisia suojarusteita käyttämällä. Varaosien tulee vastata alkuperäisten osien vaatimuksia, joka voidaan varmistaa käyttämällä vain alkuperäisiä varaosia. Erillinen varaosaluettelo voi olla saatavilla, ota yhteyttä Avant-myyjäsi.

Tutustu käyttöohjeessa oleviin huolto- ja kunnossapitoa koskeviin ohjeisiin. Ota yhteyttä Avant-jälleenmyyjäsi, jos sinulla on lisäkysymyksiä laitteen käytöstä tai huollosta, tai jos tarvitset varaosia tai huoltopalvelua.

Taulukko 1 - Aidanalusleikkuri - Yhteensopivuus Avant-kuormaajiin

| | | | | | | | | |
|---------|--|--------------|---------------------------------|-----------------------------|--------------------------|-----------------------------------|-------------|----------|
| Avant | 220 _{series 2} 225 225LPG | 313S 320S | 420 423 520 523 R20 | 525LPG R28 528 530 | 630 R35 635 640 | 735 745 750 755i 760i | 850 860i | e5 e6 |
| A440199 | • | - | • | • | • | • | • | (•) |

On suositeltua käyttää työlaitetta vain niiden kuormaajien kanssa, jotka on merkitty • -merkillä taulukkoon 1. Käytettäessä (•) merkittyjen koneiden kanssa täyttä suorituskykyä ei välttämättä saavuteta. Lisävastapainot voivat olla tarpeelliset. Varmistaaksesi yhteensopivuuden muun kuin taulukossa mainitun mallin kanssa, ota yhteyttä Avant-jälleenmyyjäsi.

3. Turvallisuusohjeita aidanalusleikkurin käyttöön

Muistathan, että turvallisuus muodostuu usean tekijän summana. Kuormaajan ja työlaitteen yhdistelmä on hyvin voimakas ja voi väärin tai huolimattomasti käytettynä tai huollettuna aiheuttaa vakavia henkilö- tai omaisuusvahinkoja. Sen vuoksi perehdy huolellisesti sekä kuormaajan että työlaitteen käyttöohjekirjoihin ja turvallisiin työskentelytapoihin ennen käyttöönottoa. Älä käytä työlaitetta, ellet ole täysin perehtynyt sen käyttöön ja käyttöön liittyviin vaaroihin.



VAARA

Väärinkäyttö, huolimaton käyttö, tai huonokuntoisen laitteen käyttö aiheuttaa vakavan loukkaantumisen vaaran. Tutustu kuormaajan ohjainlaitteisiin ja työlaitteen kytkentään sekä oikeaan käyttötapaan turvallisella alueella. Perehdy erityisesti sekä työlaitteen että koneen turvalliseen pysäyttämiseen ja vaarattomaksi tekemiseen. Lue kaikki turvallisuusohjeet huolellisesti.

Lue kaikki turvallisuusohjeet huolellisesti ennen laitteen käsittelyä



VAROITUS

- Kun kiinnität työlaitetta kuormaajaan, **varmista, että pikakiinnityslevyn lukitustapit ovat varmasti ala-asennossaan ja lukinneet työlaitteen kuormaajaan.** Älä koskaan nosta tai siirrä lukitsematonta työlaitetta.
- Tämä työlaite on tarkoitettu yhden henkilön käytettäväksi. Älä päästä muita laitteen vaara-alueelle sen ollessa käytössä.
- Kuljeta työlaitetta aina mahdollisimman matalalla matalimman mahdollisen painopisteen saamiseksi, ja pidä lisäksi kuormaajan teleskooppipuomi sisäänvedettynä ajon aikana.
- **Iskeymävaara - Sinkoutuva materiaali.** Älä anna sivullisten olla lähempänä kuin 2 metriä laitteesta. **Aidanalusleikkuri voi singota esimerkiksi pieniä kiviä jopa 30 metrin päähän.** Pysäytä työlaite, jos muita pääsee turvaetäisyyttä lähemmäksi.
- **Takertumisvaara - Pyöriviä osia.** Älä koskaan nouse pois kuormaajan ohjaamosta työlaitteen ollessa käynnissä tai kuormaajan työhydrauliikan ollessa lukittuna päälle. Pidä aina turvallinen etäisyys henkilöiden ja koneen välillä, joka voi käynnistyä tai liikkua. Pysäytä työlaite turvallisen pysäytyksen ohjetta noudattaen, ja laske työlaite tukevasti maata vasten ennen kuljettajan paikalta poistumista, tai kun muita henkilöitä on työskentelyalueella.
- **Puristumisvaara työlaitteen tai kuormaajan puomin alle - Laske työlaite tukevasti maahan ennen kuin poistut kuormaajan ohjaamosta.** Varmista työlaitteen tuenta kaikkien tarkastus-, säätö- ja huoltotöiden aikana. Laske työlaite maahan ennen kuormaajan kuljettajan paikalta poistumista. Nostetun työlaitteen tai kuormaajan puomin alle meneminen on vaarallista, koska puomi voi laskea yllättäen tasapainon menetyksen tai vikaantumisen vuoksi, tai jos toinen henkilö käyttää kuormaajan hallintalaitteita.
- Pidä kädet ja jalat poissa liikkuvista koneenosista. Koneita käytettäessä tulee välttää löysiä vaatteita, mukaan lukien pitkiä kengännauhoja tai huiveja, jotka voivat takertua pyöriviin osiin.
- Tutki käyttöalue ennen leikkurin käynnistystä. Huomioi ja tarvittaessa merkitse alueella olevat esteet, kuten kivet, pylvääät tai harusvaijerit.
- Pysäytä työlaite noudattaen turvallisen pysäytyksen ohjetta ennen työlaitteen tai kuormaajan puomin lähelle menemistä.



VAROITUS

- Kuljeta työlaitetta aina mahdollisimman alhaalla ja lähellä kuormaajaa matalimman painopisteen saavuttamiseksi. Aja liukkailla alueilla rauhallisesti ja harkitusti. Käytä kuormaajan hallintalaitteita hitaasti ja rauhallisesti erityisesti kaltevilla alustoilla.
- Käytä työlaitetta vain sen käyttötarkoituksen mukaisesti, käyttäen laitteessa vain alkuperäisiä työkaluja.
- Sammuta ensin kuormaaja ja aseta työlaite tukevasti maahan turvallisen pysäytyksen mukaisesti ennen mitään puhdistus-, säätö- tai huoltotöitä.
- Ota käyttöympäristö ja siellä mahdollisesti muut työskentelevät henkilöt ja liikkuvat koneet huomioon. Huomioi työskennellessäsi maaston muodot ja muut ympäristön vaarat, kuten kuljettajan paikalle ulottuvat oksat ja puut, irtonaiset kivet ja liukkaat pinnat.
- Varmistu, että käytät vain hyväkuntoista työlaitetta. Tarkista säännöllisesti työlaitteen kunto läpikotaisin. Älä tee työlaitteeseen muutoksia, jotka voivat vaikuttaa sen turvallisuuteen. Reikien poraaminen työlaitteeseen on kielletty, kuten myös koukkujen tai muiden osien kiinnittäminen hitsaamalla tai muilla menetelmillä.
- Käytä työlaitetta vain sen käyttötarkoituksen mukaisesti. Muu käyttö voi aiheuttaa tarpeettomia turvallisuusriskejä, tai voivat vaurioittaa laitetta.
- Varmistu, että kuormaaja on varustettu tarvittavilla turvavarusteilla, ja että ne ovat kunnossa. Turvavyötä tulee käyttää. Mikäli työskentelyalueeseen liittyy erityisiä vaaratekijöitä, suojaudu asianmukaisilla turvavarusteilla.
- Lue lisäksi kuormaajan käyttöohjeesta, kuinka kuormaajaa käytetään oikein.



VAARA

Väärinkäyttö, huolimaton tai piittaamaton käyttö aiheuttaa suuren vakavien vammojen tai kuoleman vaaran. Tutustu kuormaajan hallintalaitteisiin turvallisella alueella. Kiinnitä erityistä huomiota laitteen ja kuormaajan turvalliseen pysäyttämiseen; noudata tässä käyttöohjeessa esitettyä laitteen turvallista pysäytystä ennen kuljettajan paikalta poistumista.



VAROITUS

Sinkoutuvan aineksen vaara - Pidä harja etäällä muista. Huomioi, että työlaite voi singota kiviä, hiekkaa tai muuta alueella olevaa materiaalia suurella nopeudella. Pidä aina vähintään 2 metrin turvaetäisyys muihin henkilöihin. **Aidanalusleikkuri voi singota esimerkiksi pieniä kiviä jopa 30 metrin päähän.**





VAROITUS

Takertumisvaara - Pysy etäällä liikkuvista osista. Pidä vähintään 2 metrin turvaetäisyys työlaitteesta sen ollessa käynnissä ja pysäytä työlaite välittömästi, jos muu henkilö tulee liian lähelle sitä. Varo pyöriviä osia, jotka aiheuttavat takertumisvaaran. Älä koskaan kurkota pyörivään laitteeseen millään apuvälineelläkään. Sammuta kuormaajan moottori noudattaen turvallista pysäytystä ennen työlaitteen osiin kurkottamista.



3.1 Henkilökohtaiset turvavarusteet

Muista käyttää sopivia ja tarkoituksenmukaisia henkilökohtaisia turvavarusteita:



- Melutaso kuljettajan paikalla voi ylittää 85 dB(A) riippuen kuormaajasta ja työn luonteesta. Voimakas melu tai pitkittynyt altistus melulle voi aiheuttaa kuulon heikkenemistä. Käytä kuulonsuojaimia kuormaajaa käytettäessä.



- Käytä suojaavia käsineitä.



- Käytä turvakengiä aina kuormaajan kanssa työskenneltäessä.



- Käytä suojalaseja esimerkiksi hydraulikomponentteja käsiteltäessä.

3.2 Pysäyttäminen turvalliseen tilaan

Turvallinen työlaitteen pysäytys, ennen laitteen lähelle menemistä:



VAROITUS

Pysäytä työlaite turvallista pysäytystä noudattaen aina ennen kuljettajan paikalta poistumista. Turvallinen pysäytys estää laitteen tahattoman liikkumisen. Huomaa, että kuormaajan puomi liikkuu alas myös moottorin ollessa sammutettuna. Turvallinen pysäytystapa:

- Laske puomi alas ja aseta työlaite maahan.
- Sammuta kuormaaja ja lukitse käsijarru.
- Vapauta hydraulijärjestelmän jäännöspaine: liikuta kaikkia hydraulisia hallintalaitteita niiden ääriasentoihin muutaman kerran.
- Estä laitteen tahaton käynnistäminen, poista virta-avain.

4. Tekniset tiedot

Taulukko 2 - Aidanalusleikkuri - Tekniset tiedot

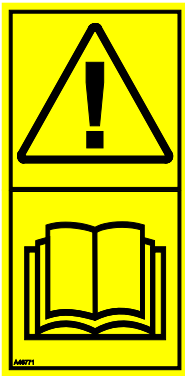
| Tuotenumero | A440199 |
|---|---------------------------------|
| Leikkuukorkeus: | min 60 mm |
| Leikkuuleveys: | 704 mm |
| Terien määrä: | 2 kpl |
| Suurin leveys käyttöasennossa (leikkuupää oikealla sivulla): | 1870 mm |
| Pienin leveys, kuljetusasennossa: | 1172 mm |
| Massa: | 122 kg |
| Suositteltu hydrauliöljyn virtaus: | 30-40 l/min, 20,0 MPa (200 bar) |
| Suurin sallittu hydrauliennergian syöttö: | 50 l/min, 22,5 MPa (225 bar) |
| Yhteensopivat Avant-kuormaajat: | Katso Taulukko 1 |

4.1 Turvallisuusmerkinnät ja laitteen pääkomponentit

Alla on esitetty tarrat ja merkinnät, joiden tulee olla nähtävillä. Niiden tulee olla näkyvillä ja luettavissa. Kiinnitä uudet tarrat epäselvien tai puuttuvien tilalle. Uusia tarroja saat jälleenmyyjäsi tai kannessa mainittujen yhteystietojen kautta.



Varmista, että kaikki varoitustarrat ovat luettavissa. Varoitustarrat sisältävät turvallisuuden kannalta tärkeää tietoa ja ne auttavat tunnistamaan ja muistamaan laitteeseen liittyviä vaaroja. Kiinnitä uudet varoitustarrat vaurioituneiden tai puuttuvien tilalle.



A46771



A46772



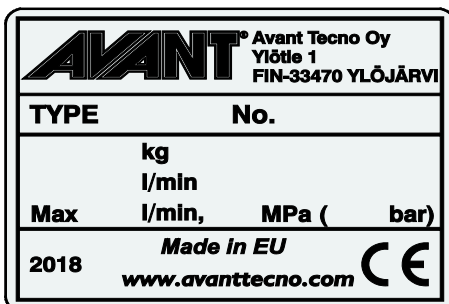
A46799



A46802



A46803

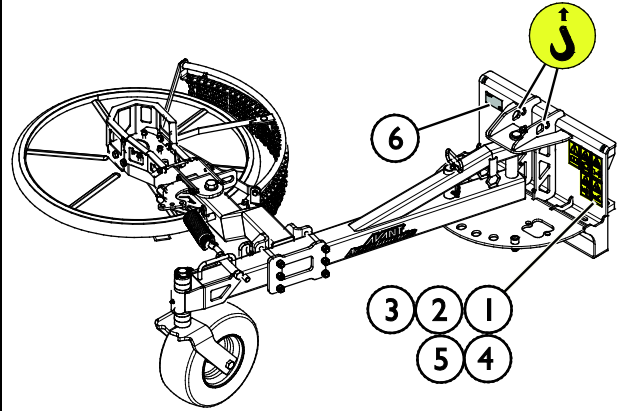


Työlaitteen tunnistuskilpi A440866

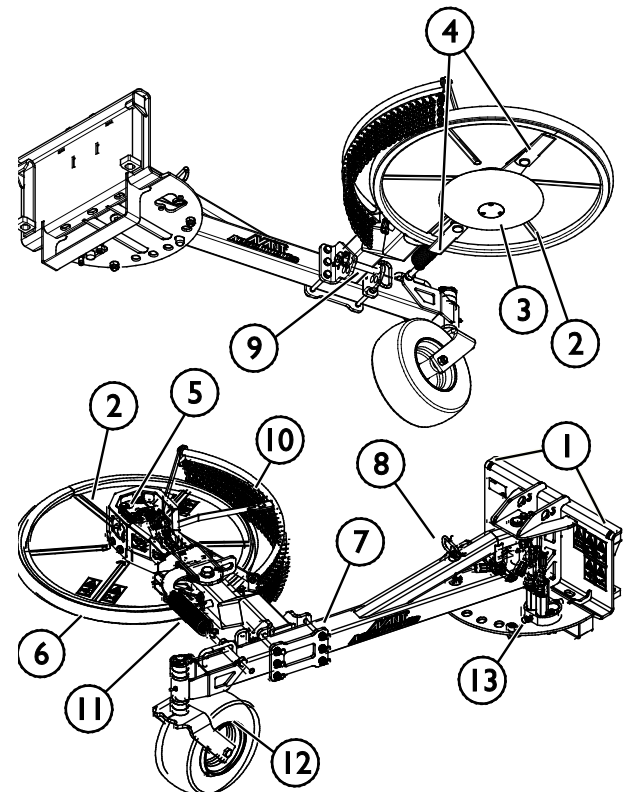
Varoitustarran kiinnittäminen kuluneen tilalle: Puhdista pinta huolellisesti kaiken siinä olevan rasvan poistamiseksi. Anna kuivua hyvin. Vedä tarran taustapaperi pois ja painele tarra paikalleen. Huolehdi, että tarran liimapintaan ei kosketa.

Taulukko 3 - Tarrojen varoitusviestit ja sijainnit

| Tarra | | Varoitusviesti |
|-------|---------|--|
| 1 | A46771 | Väärinkäytön vaara - Lue käyttöohjeet ennen käyttöä. |
| 2 | A46772 | Puristumisvaara - Älä mene nostetun laitteen alle, pysy etäällä nostetuista osista. |
| 3 | A46799 | Varo sinkoutuvia esineitä, pidä turvätäisyys laitteeseen (vähintään 2 m, jopa 30 m) |
| 4 | A46802 | Varo teräviä teriä - älä koskaan kurkota pyöriviin osiin, ja älä koskaan käytä laitetta, jos kaikki suojat eivät ole paikallaan. |
| 5 | A46803 | Puristumis- ja leikkautumisvaara - Pysy etäällä liikkuvista osista, älä jätä laitetta käyntiin. Käytä laitetta vain kuormaajan kuljettajan paikalta. |
| 6 | A440866 | Työlaitteen tunnistuskilpi |


Taulukko 4 - Aidanalusleikkuri - Pääkomponentit

| | |
|----|--|
| 1 | Runko, jossa Avant-pikakiinnityskorvakkeet |
| 2 | Leikkuupää |
| 3 | Liukulautanen |
| 4 | Terä (2 kpl) |
| 5 | Hydraulimoottori |
| 6 | Reunakumi |
| 7 | Kääntyvä leikkurin puomin |
| 8 | Runkopalkin lukitustappi: 5 asentoa |
| 9 | Leikkuupään kulman säätö |
| 10 | Suojus |
| 11 | Säädettävä vetojousi |
| 12 | Tukipyörä |
| 13 | Sarjapikaliittimen teline (2 paikkaa rungossa) |



5. Työlaitteen kiinnittäminen kuormaajaan

Työlaitteen kiinnittäminen kuormaajaan on helppoa ja nopeaa, mutta se on syytä tehdä huolella. Työlaite kiinnitetään kuormaajan puomiin pikakiinnityslevyn ja työlaitteen vastakappaleen avulla.

Jos työlaite ei ole lukkiutunut kuormaajaan, saattaa työlaite irrota kuormaajasta ja aiheuttaa vaaratilanteita. Kuormaajalla ei saa ajaa, eikä puomia tule koskaan nostaa, jos työlaitetta ei ole lukittu. Vaaratilanteiden välttämiseksi noudata alla olevia kiinnitysohjeita. Muista myös tässä käyttöohjeessa esitetyt turvallisuusohjeet. Harjalaite kiinnitetään kuormaajaan seuraavassa esitetyllä tavalla:

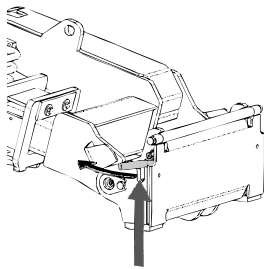


VAROITUS

Puristumisvaara - Varmista, että kiinnittämätön työlaite ei pääse liikkumaan tai kaatumaan. Älä mene työlaitteen ja kuormaajan väliselle vaara-alueelle. Kiinnitä työlaite vain tasaisella alustalla.

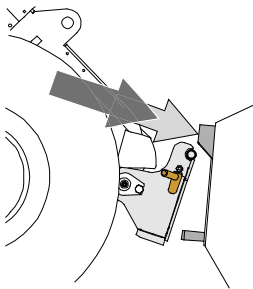
Älä koskaan siirrä tai nosta työlaitetta, jota ei ole lukittu.

Avant pikakiinnitys:



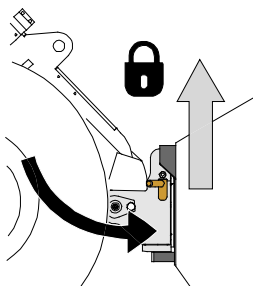
Vaihe 1:

- Nosta pikakiinnityslevyn lukitustapit ylös ja käännä ne taakse hahloon siten, että ne lukittuvat yläasentoon.
- Mikäli kuormaaja on varustettu työlaitteen hydraulisella lukituksella, katso lukitussalpojen käyttöä koskevat tarkemmat ohjeet asianmukaisista ohjeista.
- Varmista, että hydrauliletkut ovat niin, että ne eivät jää pikakiinnityksen väliin, ja että ne eivät jää puristuksiin tai hankaa teräviä reunoja vasten.



Vaihe 2:

- Käännä pikakiinnityslevyä hydrauliiikan avulla etuviistoon asentoon.
- Aja kuormaaja työlaitteeseen kiinni. Jos kuormaaja on varustettu teleskooppipuomilla, voit käyttää sitä apuna.
- Kohdista kuormaajan pikakiinnityslevyn kiinnitystapit niin, että ne ovat työlaitteessa olevien korvakkeiden alla.



Vaihe 3:

- Nosta puomia hieman - vedä puomin ohjausvipua taaksepäin, jolloin työlaite nousee ilmaan.
- Käännä puomin ohjausvipua vasemmalle, jolloin pikakiinnityslevyn alaosa kääntyy kiinni työlaitteeseen.
- Lukitse lukitustapit käsin tai lukitse hydraulinen lukitus.
- **Varmista molempien tappien lukittuminen aina.**



VAROITUS

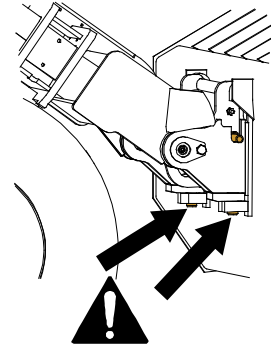
Puristumisvaara - Vältä työlaitteen kaatuminen. Liiallinen kiinnittämättömän työlaitteen kallistaminen tai nostaminen lisää työlaitteen kaatumisen riskiä. Älä käytä lukitustappien automaattista lukitusta työlaitteen ollessa nostettuna yli metrin korkeudelle maasta. Mikäli lukitustapit eivät lukitu normaalisti pikakiinnityslevyä kallistettaessa, älä nosta tai kallista työlaitetta enempää. Laske työlaite maahan ja varmista lukitus käsin.



VAROITUS

Putoavien esineiden riski - Estä työlaitteen putoaminen.

Työlaite, joka ei ole täysin lukittunut kuormaajaan voi kaatua puomin tai käyttäjän päälle, tai työlaite voi pudota kuormaajan alle ajon aikana johtaen kuormaajan hallinnan menettämiseen. Älä koskaan siirrä tai nosta työlaitetta, jota ei ole lukittu. Ennen työlaitteen liikuttamista tai nostamista varmista, että lukitustappi on ala-asennossaan ja ulottuu hieman pikakiinnityslevyn alaosan läpi.



VAROITUS

Varmista, että työlaite on yhteensopiva kuormaajan kanssa. Kuormaajan tasapaino, mahdollinen työlaitteen ylikuormitus, ja kuormaajan ohjausjärjestelmien yhteensopivuus tulee varmistaa mekaanisen kiinnityksen lisäksi. Jos käytät työlaitetta sellaisen kuormaajan kanssa, mitä ei ole tarkoitettu tämän työlaitteen kanssa käytettäväksi, vaarana voi olla kuormaajan kaatuminen, työlaitteen vaurioituminen ylikuormitusten vuoksi, sekä työlaitteen ja sen työkaluihin liittyvän hallitsemattoman liikkumisen vaarat. Jos kuormaajaasi ei ole lueteltu taulukossa 1 sivulla 6kysy Avant-jälleenmyyjältäsi ennen työlaitteen käyttöä.

5.1 Hydrauliletkujen kiinnittäminen ja irrottaminen

Avant-kuormaajissa letkut kiinnitetään sarjapikaliittimen avulla. Jos sinulla on 300-700 -sarjan kuormaaja, jossa on tavanomaiset pikaliittimet ja haluat siirtyä sarjapikaliittimen käyttöön, ota yhteyttä Avant-jälleenmyyjääsi tai huoltopisteeseen ohjeita tai asennuspalvelua varten.



VAROITUS

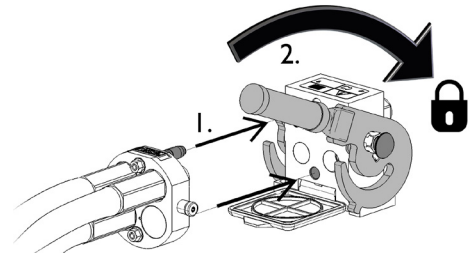
Työlaitteen liikkumisen sekä hydraulioöljyn purkautumisen vaara - Älä koskaan kytke tai irrota pikaliittimiä tai käsittele muita hydraulikomponentteja työhydrauliikan käyttövivun ollessa lukittuna päälle tai järjestelmän ollessa paineellinen. Hydrauliletkujen kytkeminen tai irrottaminen järjestelmän ollessa paineenalaisena voi johtaa työlaitteen tahattomiin liikkeisiin tai korkeapaineiseen nestepurkaukseen, jonka seurauksena voi aiheutua palovammoja tai muita vakavia vammoja. Noudata turvallista pysäytystä ennen pikaliittimien irtikytkentää.

HUOMAUTUS

Pidä liittimet mahdollisimman puhtaina, käytä sekä työlaitteessa että kuormaajassa olevia liittimien suoja. Lika, jää ym. saattavat vaikeuttaa liittimien käyttöä huomattavasti. Älä jätä letkuja maata vasten; laita sarjapikaliitin työlaitteessa olevaan telineeseen.

Sarjapikaliittimen kiinnittäminen:

1. Kohdista sarjapikaliittimen tapit kuormaajan liittimessä olevien reikien kanssa. Sarjapikaliitin ei kiinnity, jos pikaliitin on ylösalaisin.
2. Kiinnitä ja lukitse sarjapikaliitin kääntämällä lukitusvipua kohti kuormaajaa.

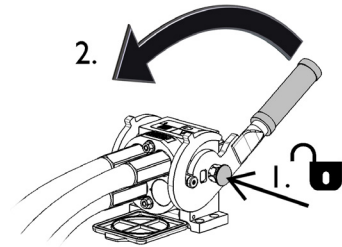


Vivun tulisi liikkua helposti aina lukitusasentoonsa asti. Mikäli vipu ei liiku kevyesti, tarkista liittinten kohdistus ja asento sekä puhdista liittimet. Lisäksi sammuta kuormaajan moottori ja vapauta hydraulijärjestelmän paine.

Sarjapikaliittimen irrottaminen:

Ennen hydrauliletkujen irrottamista laske työlaite tukevalle ja tasaiselle alustalle.

1. Kytke kuormaajan työhydrauliikka pois käytöstä.
2. Pidä sarjapikaliittimen sivussa oleva lukituksen avauspainike painettuna ja käännä vipua irrottaaksesi liittimet.
3. Käytön jälkeen aseta sarjapikaliitin työlaitteessa olevaan pidikkeeseen.



Hydrauliletkujen irtikytkeminen:

Ennen hydrauliliittinten irtikytkentää laske työlaite tukevalle alustalle turvalliseen asentoon. Vapauta työhydrauliikan käyttövipu keskiasentoonsa.

HUOMAUTUS

Kun irrotat työlaitetalaitetta, irrota hydrauliliittimet aina ensin ennen pikakiinnityksen irrottamista, jotta vältät letkujen vaurioitumisen sekä mahdolliset öljyroiskeet. Aseta pikaliittinten suojakorkit paikoilleen estämään lian kertyminen hydraulijärjestelmään.

Hydrauliikan jäännöspaineen vapauttaminen:

Jos työlaitteen hydraulipiiriin jää painetta, on liittimet usein mahdollista irrottaa, mutta kytkeminen seuraavalla kertaa voi olla vaikeaa. Jos pikaliittimet eivät kytkeydy kuormaajaan helposti, tulee jäännöspaine vapauttaa kääntämällä työhydrauliikan käyttövipua kuormaajan moottorin ollessa sammutettuna. Varmistaaksesi, että hydraulipiiriin ei jää jäännöspainetta, sammuta kuormaajan moottori ja liikuta kuormaajan työhydrauliikan käyttövipua ääriasentoihin ennen laitteen lähelle menemistä.

6. Käyttö

Tarkista työlaite ja käyttöympäristö vielä ennen kaivamisen aloittamista, ja että kaikki esteet on poistettu työalueelta. Työlaitteen sekä työskentelyalueen nopea tarkastaminen ennen käyttöä kuuluvat turvallisuuden sekä parhaan mahdollisen työskentelytuloksen varmistamiseen.



Viiltojen ja leikkautumisen vaara - Teräviä reunoja ja leikkautumiskohtia terien lähellä. Varo teräviä teriä sekä puristumisvaaraa erityisesti huoltotöiden aikana sekä tukoksia poistettaessa. Pysäytä työlaite aina turvallisen pysäytyksen ohjetta noudattaen. Varmistaaksesi, että työlaite ei lähde pyörimään, irtikytke sarjapikaliitin kuormaajasta (tai mahdolliset tavanomaiset pikaliittimet) ennen työlaitteen läheisyyteen menemistä. Huomaa, että kuormaajan puomia voidaan laskea ja työlaitetta voidaan kallistaa, vaikka kuormaajan moottori ei käy. Älä koskaan mene nostetun puomin tai minkään työlaitteen osan alle. Pysy etäällä liikkuvista osista.



Takertumisvaara - Pysy etäällä liikkuvista osista. Pidä vähintään 2 metrin turvaetäisyys työlaitteesta sen ollessa käynnissä ja pysäytä työlaite välittömästi, jos muu henkilö tulee liian lähelle sitä. Varo pyöriä osia, jotka aiheuttavat takertumisvaaran. Älä koskaan kurkota pyörivään laitteeseen millään apuvälineelläkään. Sammuta kuormaajan moottori noudattaen turvallista pysäytystä ennen työlaitteen osiin kurkottamista.



Törmäysvaara - Varmista hyvä näkyvyys. Älä koskaan nosta työlaitetta korkeudelle, jossa näkyvyys kuljettajan paikalta estyy. Varmista esteetön näkyvyys kaikkiin suuntiin. Pidä kaikki ikkunat puhtaana ja poista lika, jää ja lumi laseista.

- Aja hitaasti ja tarkkaile työaluetta jatkuvasti.
- Varmista, että käyttöalueella ei ole esteitä, kuten esimerkiksi harusvajereita.
- Älä anna muiden henkilöiden olla lähellä laitetta. Pysäytä laite, jos muita henkilöitä on lähempänä kuin 2 metri työlaitteesta.
- Merkitse näkyvästi mahdolliset esteet etukäteen niin pitkälle kuin on käytännössä mahdollista, jotta törmäyksiltä voidaan välttyä.
- Käytä laitetta vain hyvin valaistuilla alueilla tai varmista, että kuormaaja on varustettu riittävällä valaistuksella.
- **Käytä aina turvavyötä.**



VAROITUS

Leikkautumis- ja takertumisvaara liikkuvista osista johtuen - Älä koskaan jätä työlaitetta valvomatta kuormaajan moottorin käydessä. Työlaite voi käynnistyä yllättäen esimerkiksi tukosta poistettaessa, jos hydraulijärjestelmä on paineistettu. Pysäytä työlaite turvallisen pysäytyksen ohjetta noudattaen ennen kuljettajan paikalta poistumista. Älä mene työlaitteen lähelle, jos toinen henkilö käyttää kuormaajan hallintalaitteita. Sammuta kuormaajan moottori ja vapauta hydrauliiikan jäännöspaine ensin.

6.1 Turvaetäisyys

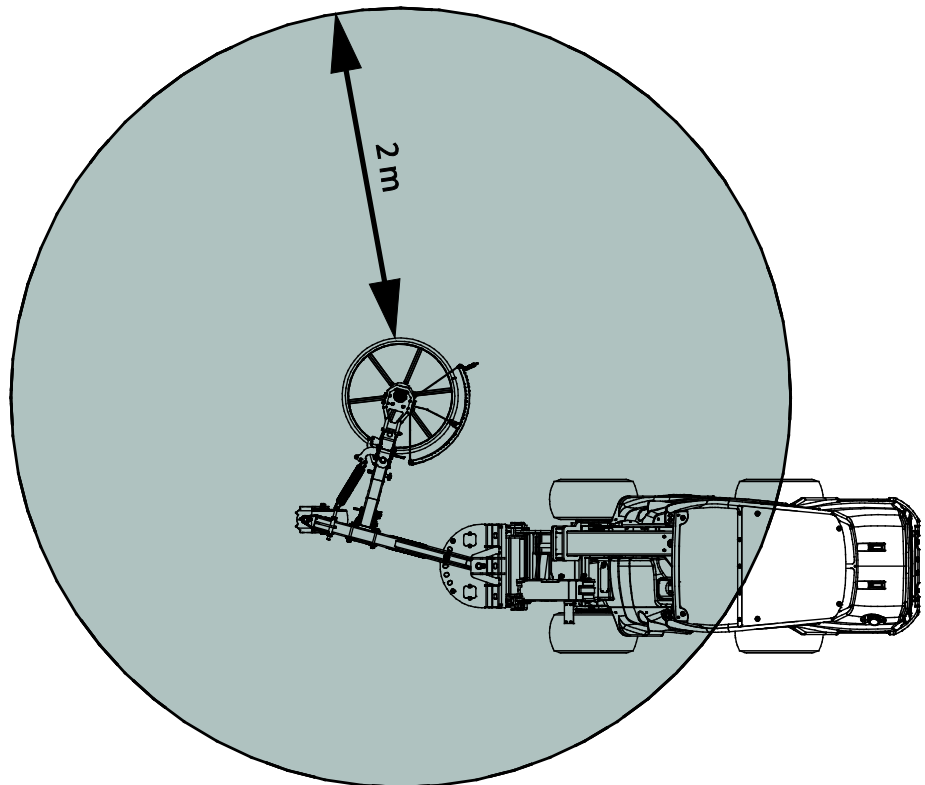


VAROITUS

Sinkoutuvan aineksen vaara - Pidä harja etäällä muista. Huomioi, että työlaite voi singota kiviä, hiekkaa tai muuta alueella olevaa materiaalia suurella nopeudella. Pidä aina vähintään 2 metrin turvaetäisyys muihin henkilöihin. **Aidanalusleikkuri voi singota esimerkiksi pieniä kiviä jopa 30 metrin päähän.**



Vähimmäisturvaetäisyys työlaitteesta on 2 metriä. Älä päästä muita henkilöitä lähemmäksi kuin 2 metriä työlaitteesta. Pysäytä työlaite, jos muita pääsee turvaetäisyyttä lähemmäksi. **Aidanalusleikkuri voi singota esimerkiksi pieniä kiviä jopa 30 metrin päähän.**



6.2 Tarkistukset ennen käyttöä

- Tarkista, että terät ja leikkuupää voivat pyöriä vapaasti, ja että niiden ympärille ei ole kietoutunut narua tai muuta materiaalia.
- Varmista, että leikkuupää pääsee kääntymään taaksepäin, kun leikkuri osuu aidantolppaan. Tarkista jousi, kumireunus, sekä muut osat, jotka mahdollistavat aidantolppien lähellä työskentelyn.
- Käytä konetta vain, kun kaikki lukitustapit on lukittu ja varmistettu.
- Varmista, että muut henkilöt ovat turvallisen etäisyyden päässä laitetta käytettäessä. Älä päästä ketään puomin vaara-alueelle tai suoraan kuormaajan eteen. Varmista aina, että kuormaajalla peruuttaminen on turvallista. Älä koskaan oletta, että muut henkilöt pysyvät viimeksi havaitussa paikassa; varsinkin lapset voivat olla kiinnostuneita liikkuvista koneista.
- Tarkasta työlaitteen ja kuormaajan yleiskunto sekä tarkista hydraulijyvuoitojen esiintyminen. Suorita kuormaajan päivittäiset tarkastukset, katso kuormaajan käyttöohje. Työlaitetta ei tule käyttää, jos kuormaajan tai työlaitteen hydraulijärjestelmässä on vika. Lue laitteen kunnossapitoa koskevat ohjeet luvusta 7.
- Käytä laitetta ja kuormaajan hallintalaitteita vain kuljettajan paikalla istuttaessa. Varmista, että kuormaajaa ja työlaitetta käytetään turvallisella ja käyttötarkoituksen mukaisella tavalla. Älä anna lasten käyttää laitteita.
- Muista oikeat työskentelytavat ja vältä turhaa kuormaajasta nousemista. Harjoittele laitteen käyttöä ja tutustu hallintalaitteisiin avoimella ja turvallisella alueella. Jos käytössä oleva kuormaajamalli ei ole ennestään tuttu, on suositeltavaa opetella kuormaajan hallinta ilman mitään työlaitetta kiinnitettynä.

6.3 Käyttäjän pätevyysvaatimukset

Kaikkien työlaitetta käyttävien tulee huomioida seuraavat:

- Tiedä työlaitteen käyttötarkoitus.
- Tiedä, kuinka kuormaajaa käytetään turvallisesti erilaisissa käyttöolosuhteissa.
- Lue ja noudata aina tässä käyttöohjeessa olevat työlaitteen käyttöä koskevat tiedot.
- Pidä tämä käyttöohje sekä kuormaajan käyttöohje saatavilla.
- Varmista, että kuormaajaa ja työlaitetta käytetään turvallisella ja käyttötarkoituksen mukaisella tavalla.
- Älä anna lasten käyttää laitetta.
- Älä koskaan käytä konetta alkoholin, huumaavien aineiden tai väsymystä aiheuttavien tai arviointikykyä heikentävien lääkkeiden vaikutuksen alaisena, tai jos kyky käyttää konetta on muuten heikentynyt.
- Suorita mahdolliset työnantajan vaatimat pätevyysvaatimukset ennen käyttöä.

6.4 Käyttö



VAARA

Puristumisvaara sekä takertumisvaara liikkuvien osien vuoksi - Älä koskaan jätä laitetta käymään ilman valvontaa. Noudata turvallista pysäytystä.



HUOMIOI

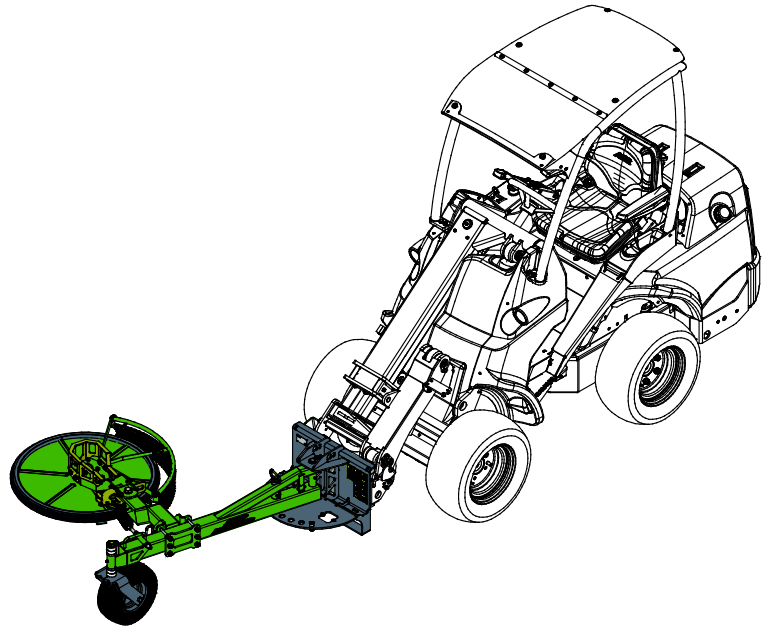
Osien sinkoutumisriski - Vältä työlaitteen käyttöä korkeilla kierrosnopeuksilla. Työlaitteen käyttö liian suurella nopeudella voi johtaa koviin värähtelyihin, materiaalin sinkoutumiseen työlaitteesta, tai henkilövahinkoihin johtaviin vaurioihin. Katso tässä ohjekirjassa esitetty suositeltu hydrauliohjainvirtaus.

Ennen leikkurin käynnistystä:

- Aseta leikkuri oikeaan käyttöasentoonsa.
- Asenna leikkuvarsi valitulle puolelle kuormaajaa oheisen kuvan mukaisesti.
- Tarkista asetukset, katso seuraavat kappaleet.

Käyttöasento:

- Pidä tukipyörä käytön aikana kevyesti maata vasten, jotta työlaitteen hallinta on helpompaa. Kuitenkin joissain tapauksissa voi olla helpompaa käyttää leikkuria niin, että tukipyörä on nostettuna yläasentoon.
- Jos kuormaajassa on teleskooppipuomi, voit käyttää sitä saadaksesi paremman näkyvyyden työskentelyalueelle.
- Aidanalusleikkuria voidaan käyttää ajamalla kuormaajalla eteenpäin.



Aidanalusleikkurin käyttö:

1. Leikkaa niin, että annat leikkuupään kellua maassa, ajaen kuormaajalla eteenpäin.
2. Käynnistä leikkuri kuormaajan työhydrauliikan käyttövivulla, tai painamalla joystick-ohjaimen sähköisiä painikkeita. Vakiona leikkuri pyörii vastapäivään, kun työhydrauliikan käyttövipua liikutetaan sen lukitusasentoon kohden (tai painettaessa joystick-kahvan punaista painiketta, jos kuormaajassa on sähkötoiminnoilla varustettu joystick).
 - Käytä työlaitetta sellaisella kuormaajan moottorin kierrosluvulla, joka tuottaa työlaitteen suosituksen mukaisen hydrauliohjainvirtauksen.
 - Aja hitaasti aina leikkuria käytettäessä. Sovita ajonopeus käyttöolosuhteiden, pinnan ja leikattavan kasvuston mukaisesti.

HUOMAUTUS

Vältä jyrkkiä käännöksiä aidanalusleikkuria käytettäessä. Nosta työlaite irti maasta ennen jyrkkiä käännöksiä.

HUOMAUTUS

Vältä iskemästä leikkuria maata vasten, ja vältä painamasta työlaitetta maata vasten liian suurella voimalla. Jos kuormaajan eturenkaat pyrkii nousemaan irti maasta, painetaan työlaitetta liian suurella voimalla alas. Välttääksesi leikkurin vaurioittamisen käytä työlaitetta niin, että leikkuupää pääsee kellumaan maanpintaa vasten.

HUOMAUTUS

Käytä työlaitetta niin, että hydraulioiljyn virtaus työlaitteelle pysyy suositellulla alueella. Älä koskaan ylitä työlaitteen suurinta sallittua hydraulienergian syöttöä.

6.5 Säädöt

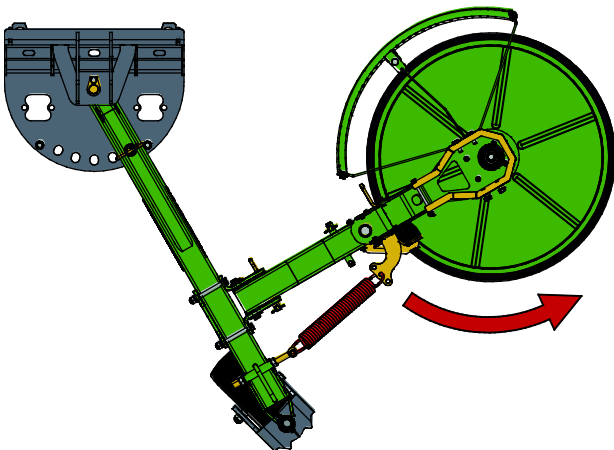
Aidanalusleikkuria voidaan säätää monin tavoin, jotka on esitetty seuraavissa luvuissa. Paras leikkurin käyttötapa riippuu käyttöolosuhteista sekä leikkuusuunnasta.

6.5.1 Asennussuunta

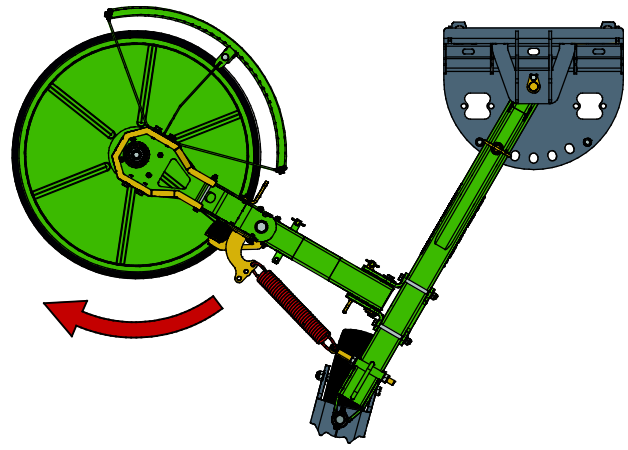
Leikkuuvarsi voidaan lukita jommalle kummalle sivulle, jolloin käyttö erilaisissa paikoissa on helpompaa. Kuljetuksen ajaksi lukitse varsi niin, että työlaitteen kokonaisleveys on mahdollisimman kapea.

Vakioasetuksena leikkuupää on asennettu oikealla puolella käyttöä varten. Katso ohjeet leikkuupään asentamisesta vasemmalle puolelle sivulta 31.

Leikkuupää asennettuna vasemmalle puolelle



Leikkuupää asennettuna oikealle puolelle



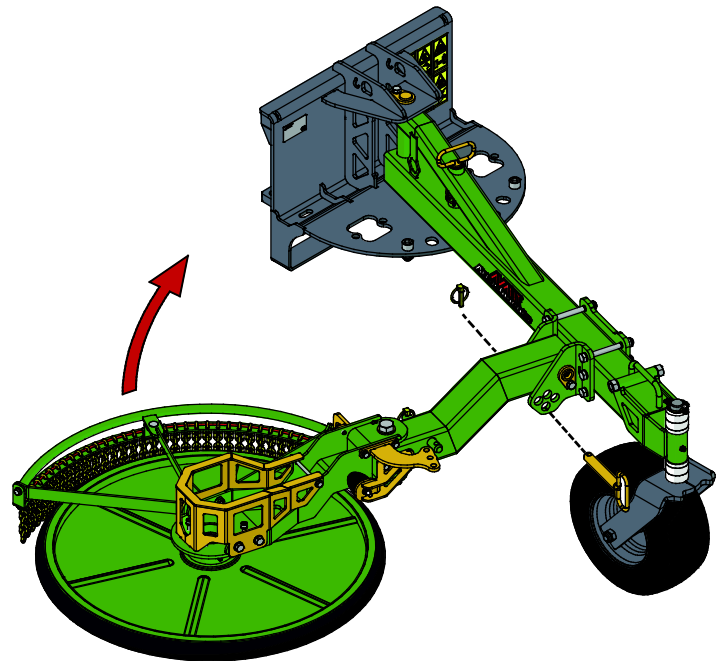
Pyörimissuunta:

Tarkista terien pyörimissuunta. Terien tulisi pyöriä myötäpäivään, kun leikkuri on asetettu oikealle puolelle, ja vastapäivään, kun leikkuri on asennettu vasemmalle, kuten yllä olevissa kuvissa on esitetty nuolilla.

Jos terien pyörimissuunta tulee kääntää, tulee letkujen kytkentää muuttaa. Katso sivulta 31 lisätietoja sekä turvallisuusohjeita hydrauliiikan kokoonpanoista.

6.5.2 Kellunta

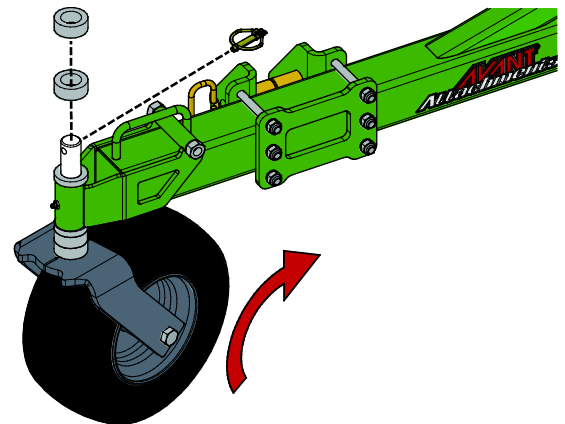
Tasaisemman leikkuutuloksen saamiseksi aidanalusleikkurissa on kelluntajärjestelmä. Kellunta mahdollistaa leikkuupään kellumisen, jolloin epätasaisilla alustoilla työskentely on helpompaa ja tehokkaampaa. Leikkuupään korkeusasetukselle on 4 vaihtoehtoa oheisen kuvan mukaisesti.



6.5.3 Tukipyörä

Tukipyörän korkeusasetusta voidaan säätää kannatinpyörän pystyakselilla olevien muoviholkkien avulla. Leikkuria ei tarvitse irrottaa kuormaajasta säädön ajaksi. Korkeuden säätäminen:

1. Nosta työlaitetta hieman irti maasta ja sammuta moottori.
2. Irrota kannatinpyörän pystyakselin sokka. Vedä pyörä pois.
3. Siirrä muoviholkkeja kiinnittimen ylä- tai alapuolelle tarpeen mukaan, riippuen siitä, että haluatko nostaa tai laskea leikkuria.
4. Työnnä akseli takaisin kannatinraudan läpi ja kiinnitä sokka takaisin paikoilleen.



HUOMAUTUS

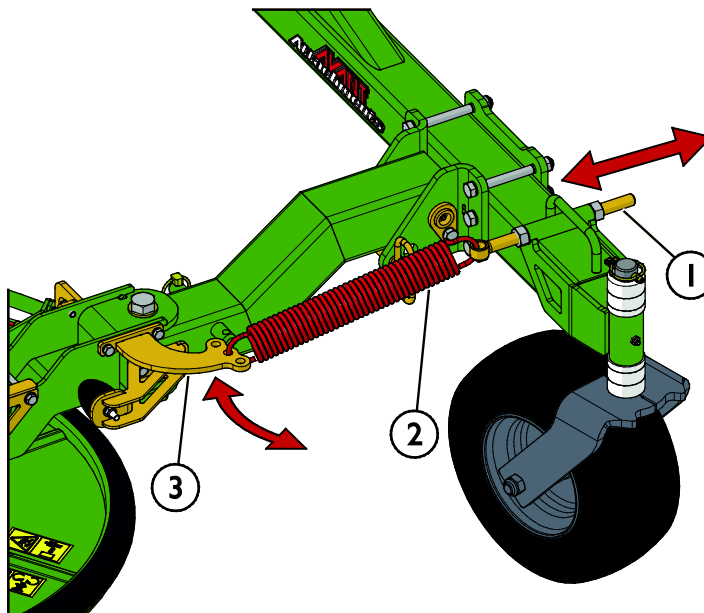
Pyörien muoviholkkeja on kahta eri paksuutta (10 & 20 mm) tarkempaan korkeuden säätöön.

Oikea käyttöasento on saavutettu, kun tukipyörä koskettaa maata kevyesti. Kuljetuksen ajaksi nosta tukipyörä irti maasta kallistamalla koko työlaitetta kuormaajalla, katso sivu 23. Myös tukipyörä voidaan tarvittaessa nostaa yläasentoon. Muista lukita tukipyörä haluttuun käyttöasentoon lukitustapilla. Katso yllä oleva kuva.

6.5.4 Jousilaukaisutoiminto

Jousen esijännitystä voidaan säätää pultilla (1). Jos jännitystä ei saada riittävästi pultilla (1), on kannakkeessa (3) 3 vaihtoehtoa jousen (2) kiinnittämiseksi.

Löysää jousi aina ensin löysäämällä kiristyspultti (1).



VAROITUS

Sinkoutuvien esineiden vaara - Käsittele joususta varoen. Jännitetty jousi voi aiheuttaa vammoja, jos sitä käsitellään varomattomasti. Vapauta jousen jännitys ennen jousen irrottamista.

6.6 Käyttö kaltevalla alustalla

Kaltevalla alustalla tai mäessä työskenneltäessä tarvitaan erityistä huolellisuutta. Varo kuoppia, töyssyjä, kiviä ja muita mahdollisesti piilossa olevia esteitä. Epätasainen maasto voi johtaa koneen kaatumiseen. Aja mäessä hitaasti ja vältä äkillisiä nopeuden tai suunnan muutoksia. Kaltevassa maastossa pyri ajamaan rinnettä kohtisuoraan ylös tai alas, välttämällä liikaa sivukallistusta. Jos eteneminen jyrkkään ylämäkeen pysähtyy, pysäytä ensin työlaite ja peruuta sitten hieman. Noudata erityistä varovaisuutta ojien ja pengerten lähellä, sillä reunan sortuessa kone voi kaatua. Suosittelemme rengaslisäpainojen käyttämistä 200-sarjan koneissa paremman vakauden saavuttamiseksi.

6.7 Tukoksen poistaminen

Leikkuupään tukeutuminen on tavanomaisessa käytössä epätodennäköistä. Kuitenkin leikattaessa märkää ruohoa tai ajettaessa liian suurella nopeudella, voi leikkuupää jumiutua. Jos leikkuri tukkeutuu, alenna ajonopeutta sekä tarkista ja tarvittaessa puhdista leikkuupää. Lisää kuormaajan moottorin kierroslukua niin, että käytät leikkuria suurimmalla sallitulla hydrauliiikan öljyvirtauksella.



VAARA

Leikkautumisvaara - Odottamaton käynnistyminen. Tukoksen poistaminen voi käynnistää laitteen yllättäen välittömästi tukoksen poistamisen jälkeen, jos kuormaajan työhydrauliikka on lukittu päälle.

Pysäytä kuormaaja turvallisen pysäytyksen mukaisesti aina ennen laitteen lähelle menemistä. Älä koskaan vie kättä tai jalkaa leikkuupöydän alle, jos leikkuri tai sen terät voivat liikkua.

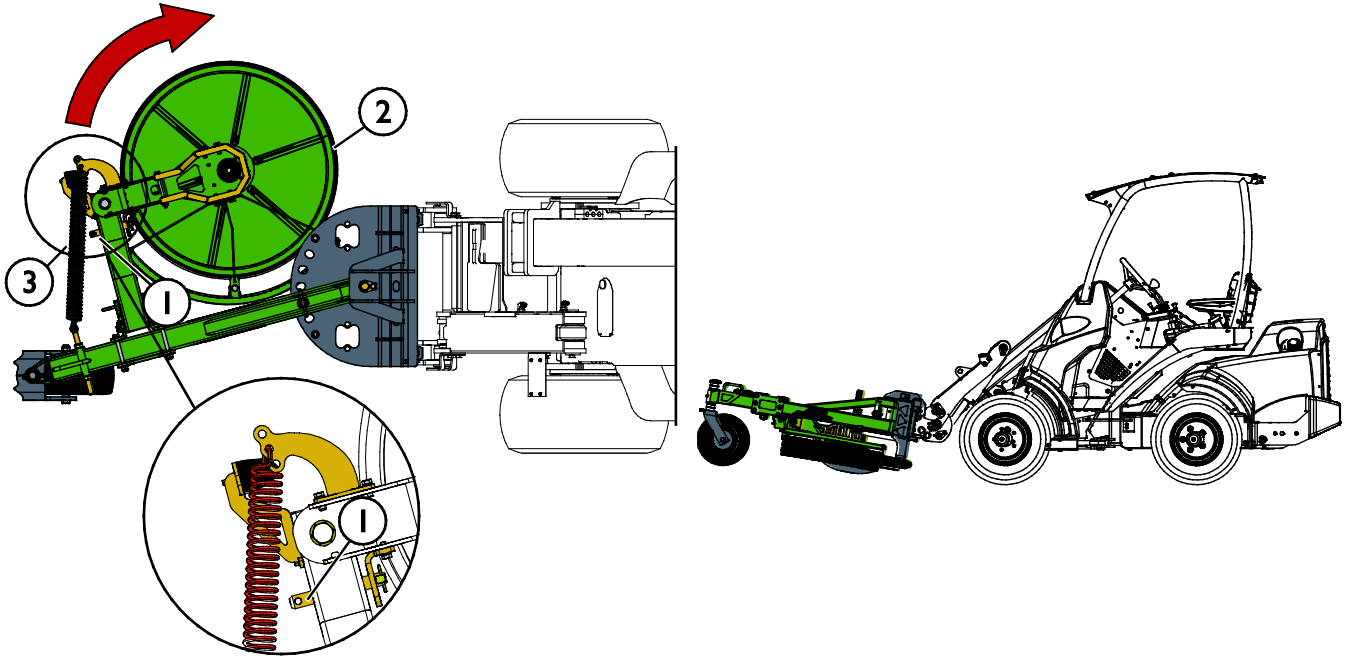
Onnettomuuden välttämiseksi vapauta kuormaajan työhydrauliikan käyttövipu keskiasentoonsa, sammuta kuormaajan moottori ja vapauta hydraulijärjestelmän jäännöspaine ennen laitteen lähelle menemistä.

- Pyöritysnopeuden pitäminen riittävän suurena ja hidas ajonopeus vaativissa käyttöolosuhteissa ovat oleellisia tukosten ehkäisemiseksi. Pidä laite puhtaana, jotta leikkuujäte ei tartu siihen.
- Märkä, paksu ja pitkä ruoho voi takertua teriin, jos ajonopeus on liian suuri. Leikattaessa pitkää tai märkää nurmea voi useampi ajokerta olla tarpeen tasaisen lopputuloksen saavuttamiseksi. Lisäksi leikkuukorkeuden säätäminen korkeampaan asentoon ja laitteen lukitseminen nostettuun käyttöasentoon auttavat ehkäisemään tukoksia.
- Jos tukos syntyy, tulee se poistaa sopivia apuvälineitä käyttäen. Noudata turvallista pysäytystä ennen leikkurin lähelle menemistä.

6.8 Kuljetusasento

Ennen siirtoajoa aidanalusleikkuri kiinnitettyinä lukitse leikkuupää (2) taakse leikkuuvartta vasten ja lukitse se käyttämällä lukitustappia (1). Siirtoajon aikana pidä leikkuri nostettuna irti maasta ja pidä leikkuupää käännettynä taakse, kuten alla olevassa kuvassa on esitetty.

Pitä kuormaajan teleskooppipuomi sisäänvedettyä kuormaajan parhaan mahdollisen tasapainon saavuttamiseksi. Leikkurin vahinkokäynnistyksen estämiseksi, on suositeltavaa irrottaa hydraulikan sarjapikaliitin ennen siirtoajoa.



HUOMAUTUS

Vapauta vetojousi palauttamalla leikkuupää takaisin tavalliseen käyttöasentoon siirtoajon jälkeen. Pitämällä vetojousessa tarpeettoman suurta jännitystä voi vaurioittaa jousia ajan kuluessa.

6.9 Varastointi

Irrota ja varastoi työlaite tasaiselle alustalle. Paras tapa varastoida työlaite on paikka, joka on suojassa suoralta auringonvalolta, sateelta ja ääriämpötiloilta.

- Vältä jättämästä työlaitetta suoraan maata vasten. Aseta se esimerkiksi puukappaleiden tai trukkilavan päälle.
- Aseta sarjapikaliitin alla olevassa kuvassa nuolella osoitettuun sarjapikaliittimen telineeseen. Älä jätä hydraulikan liittimiä maahan.
- Varmista, että työlaitteen liikkuminen varastoinnin aikana on estetty.

Älä koskaan kiipeä työlaitteen päälle.

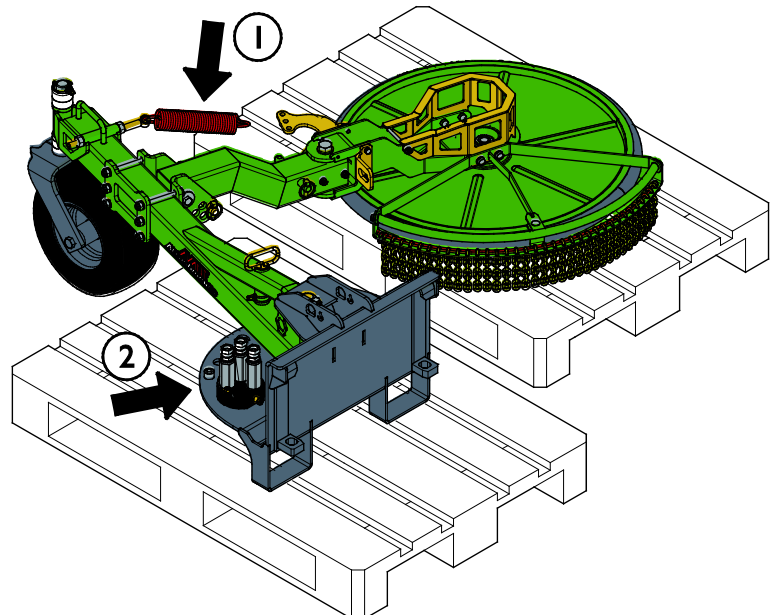
Varmistaaksesi työlaitteen tasapainon varastoi se kuormalavalle niin että pikakiinnityslevy on helposti saavutettavissa kuten allaolevassa kuvassa.

Oikea varastointiasento:

Varmistaaksesi jousen toiminnan käytön aikana, vapauta jousi tai sen jännitys varastoinnin ajaksi, kuten on osoitettu nuolella (1) oheisessa kuvassa.

Varmista, että hydrauliletkut eivät jää työlaitteen alle. Aseta sarjapikaliitin alla olevassa kuvassa nuolella (2) osoitettuun sarjapikaliittimen telineeseen.

Ennen talvisäilytystä puhdista leikkuupää sekä terät huolellisesti, poista kaikki leikkuujäte. Paikkaa irronnut maalipinta ruostevaurioiden välttämiseksi.



7. Kunnossapito ja huolto

Työlaite on suunniteltu mahdollisimman huoltovapaaksi. Koneen kunnossapitoon kuuluvat säännöllinen puhdistaminen ja voitelu, sekä sen yleiskunnon tarkkailu. Liikkuvien koneenosien aiheuttaman puristumisvaaran vuoksi kaikki huoltotyöt tulee tehdä vasta, kun liikkuvat osat on laskettu täysin alas ja työlaite on asetettu tukevasti maata vasten.



Puristumisvaara - Älä koskaan mene nostetun työlaitteen alle. Varmista työlaitteen tuenta kaikkien tarkastus-, säätö- ja huoltotöiden aikana. Älä koskaan mene nostetun työlaitteen alle. Kuormaajan puomi voi laskea huoltotöiden aikana yllättäen aiheuttaen vakavia vammoja puomin alle puristumisen tai iskeytymisen seurauksena, vaikka kuormaajan moottori olisi sammutettuna. Kaikki kunnossapito- ja huoltotyöt tulee tehdä vain, kun työlaite on laskettu alas turvalliseen asentoon.

7.1 Hydraulikomponenttien tarkastaminen

Tarkasta hydrauliletkut ja -komponentit vasta, kun kuormaajan moottori on sammutettu, hydraulijärjestelmän on annettu jäähtyä ja hydraulijärjestelmän paine on vapautettu. Älä käytä laitetta, mikäli olet havainnut vian työlaitteen tai kuormaajan hydraulijärjestelmässä. Vuotava hydraulineste voi aiheuttaa palovammoja tai läpäistä ihon ja aiheuttaa vakavia vammoja. Hakeudu välittömästi lääkäriin, jos hydraulioöljy läpäisee ihon. Pese hydraulioöljyn kanssa kosketuksiin joutunut kehonosa huolellisesti veden ja saippuan kanssa. Neste on myös ympäristölle haitallista ja ympäristöön vuotaminen on estettävä. Korjaa kaikki vuodot heti havaitsemisen jälkeen, sillä pieni vuoto voi nopeasti muuttua suureksi. Käytä laitetta vain hydraulioöljyllä, joka on hyväksytty Avant kuormaajien kanssa käytettäväksi.



Vaara korkeapaineisen nestesuihkun tunkeutumisesta ihon lävitse - Vapauta hydraulijärjestelmän paine ennen huoltotöitä. Älä käsittele paineenalaista hydraulijärjestelmää, sillä liittimen rikkoutuessa tai löystyessä vapautuva öljy voi aiheuttaa vakavia vammoja. Älä käytä laitetta, mikäli olet havainnut vian hydraulijärjestelmässä.



Tarkasta letkut halkeamien ja kulumisen varalta. Mikäli vuotamisesta on merkkejä, käytä epäillyn vuodon alueella pahvinpalaa komponentin tarkastamiseksi. Älä käytä käsiä vuotojen etsintään. Tarkkaile letkujen kulumista ja lopeta käyttö, mikäli jonkin letkun pintakerros on kulunut pois. Tarkista myös letkujen reititys ja säädä letkukiinnikkeitä tarpeen mukaan, jotta letkut eivät altistu hiertymiselle. Hydrauliletkujen käyttöikä on rajallinen. Käyttöolosuhteista riippuen hydrauliletkut on tarkastettava huolellisesti viimeistään 3-5 vuoden käytön jälkeen, ja letkujen kunnosta riippuen ne on vaihdettava uusiin.

Mikäli havaitset jonkin poikkeaman, on vaurioitunut letku tai komponentti vaihdettava uuteen, ja laitteen käyttö on lopetettava, kunnes vika on korjattu. Varaosia saat AVANT jälleenmyyjäsi kautta, suoraan valmistajalta tai lähimmästä AVANT sopimushuollosta. Jätä korjaustyö ammattilaisen tehtäväksi, mikäli sinulla ei ole tarvittavia tietoja ja kokemusta hydraulitoimisten laitteiden asennusten tekemisestä ja siitä, kuinka laitteet huolletaan turvallisesti.

7.2 Työlaitteen puhdistaminen

Puhdista työlaite säännöllisesti estääksesi vaikeammin poistettavan lian kerääntymisen. Puhdistuksessa voidaan käyttää painepesuria ja mietoa pesuainetta. Älä käytä voimakkaita liuottimia tai suihkuta suoraan laitteen hydraulikomponentteja tai tarroja kohti.

7.3 Metallirakenteiden tarkastaminen

Myös työlaitteen metallirakenteet tulee tarkastaa säännöllisesti. Tarkasta työlaite silmämääräisesti vaurioiden varalta, ja kiinnitä erityistä huomiota pikakiinnityskorvakkeiden ympäristöön. Työlaitetta ei tule käyttää, jos siinä vääntymiä, halkeamia tai repeytymiä.

Hitsaustyöt on sallittu vain pätevälle ammattilaiselle. Hitsauksessa on käytettävä materiaalille sopivia menetelmiä ja lisäaineita. Lisätietoja korjauksista saat lähimmältä Avant-huollostasi.

7.4 Terähuolto

Terien kunto tulee tarkistaa vähintään muutaman käyttökerran välein. Terät kuluvat tavallisessa käytössä ja saattavat vaurioitua osuttaessa kiveen tai muuhun esteeseen.

Jos leikkuutulos on heikentynyt alkuperäisestä, ovat terät todennäköisesti tylsyneet tai jotkin teristä ovat vaurioituneet. Epätasainen leikkuutulos, kasvanut tehontarve sekä lisääntynyt tärinä ovat merkkejä tylsistä tai vaurioituneista teristä.

Terien ja muiden osien suojaamiseksi kiviin tai muihin esteisiin osuttaessa terät on kiinnitetty siten, että ne pääsevät liikkumaan. Tarkista, että kaikki terät liikkuvat vapaasti, ja että teriä ei ole jumiutunut. Kiinnitettäessä teriä varmista, että kiinnitöt ne samalla tavalla kuin ne ovat olleet alun perin. Älä ylikiristä terien ruuveja.

HUOMAUTUS

Kiinnitysruuvit ja -pultit tulee vaihtaa uusiin teriä vaihdettaessa.

HUOMAUTUS

Jos terissä on suuria lovia, lohkeamia tai ne ovat kuluneet liiaksi, tulee ne vaihtaa uusiin tai kääntää toisin päin. Terä voidaan kääntää ympäri kerran. Käytä aina teriä käsiteltäessä suojakäsineitä.



VAROITUS

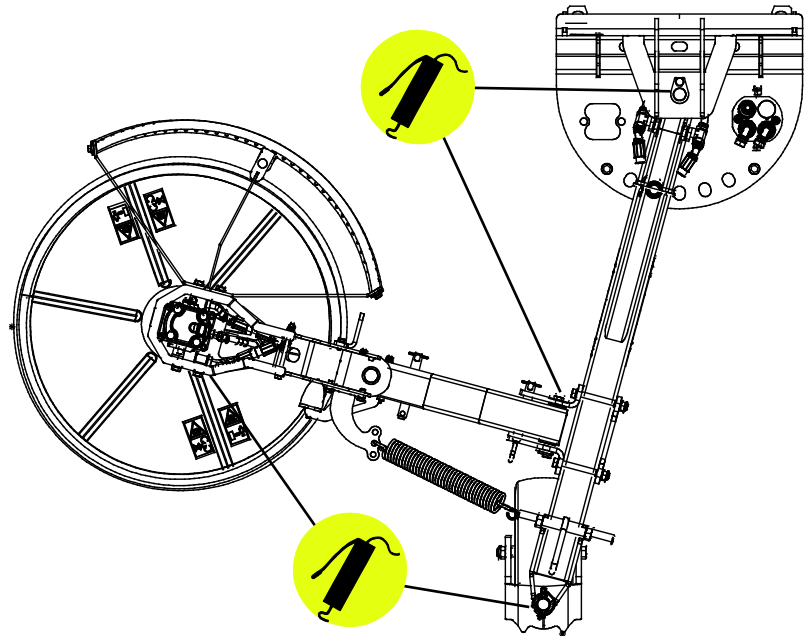
Sinkoutuvien esineiden vaara - Varmista, että terät on kiinnitetty kunnolla. Tarkista, että terät on kiinnitetty hyvin, ja että yhtään terää ei puutu. Löysällä olevat, vaurioituneet tai puuttuvat terät voivat aiheuttaa osien sinkoutumisen leikkurista. Vaihda pultit ja mutterit uusiin aina, kun terä irrotetaan. Käytä terien kiinnitykseen vain lukittuvia muttereita.

7.5 Voitelu

Työlaitteen nivelissä on yhteensä 4 rasvanippua.

Sopiva voiteluväli riippuu voimakkaasti käytöstä ja käyttöolosuhteista. Voiteluainetta tulee lisätä vähintään 10 käyttötunnin välein. Riittävä laakereiden voitelu on varmistettava, ja jos ne likaantuvat, tulee rasvaa lisätä; lisätty rasva työntää likaa pois nivelistä.

Puhdista voitelunipan pää ennen voiteluaineen lisäämistä ja lisää vain vähän kerrallaan. Kaikki voitelunipat ovat vakiotyypisiä R1/8" nippoja. Vaihda vaurioituneet voitelunipat.



7.6 Leikkuupään asentaminen vasemmalle puolelle

7.6.1 Turvallisuusohjeita hydraulikomponenttien asentamiseen

Korkeapaineinen nestepurkaus voi läpäistä ihon ja aiheuttaa vakavia vammoja:



VAARA

Vaara korkeapaineisen nestesuihkun tunkeutumisesta ihon lävitse - Korkeapaineinen nestesuihku saattaa tunkeutua ihon lävitse aiheuttaen vakavia vammoja.



Ennen kuin käsittelet hydraulikomponentteja, varmista, että sekä työlaitteen että kuormaajan hydraulijärjestelmät ovat täysin paineettomia. Älä koskaan käsittele paineenalaisia liittimiä.

Älä pidä kättäsi liittimen lähellä liitintä kiristettäessä tai avattaessa, tai vuotoja etsiessäsi. Käytä epäillyn vuodon paikalla pahvinpalaa vuodon löytämiseksi.

Hakeudu välittömästi lääkärin hoitoon, jos hydraulioiljy pääsee ihon läpi. Myös paineeton öljyriske voi aiheuttaa terveyshaittoja. Käytä aina suojaavia käsineitä, suojalaseja ja suojaavia vaatteita.



1. Anna sekä kuormaajan että työlaitteen hydrauliiikan osien jäähtyä täysin ennen mitään hydraulijärjestelmää koskevaa työtä.
2. Varmista, että kuormaajan puomi tai muu työlaitteen osa ei voi liikkua niin, että siitä aiheutuisi puristumis- tai allejäämisvaara.
3. Laske kuormaajan puomi ala-asentoon ja laske leikkuri tukevasti maahan. Parhaan tasapainon saamiseksi pidä työlaite lukittuna kuormaajaan.
4. Sammuta kuormaajan moottori.
5. Vapauta hydrauliiikan jännöspaine liikuttamalla työhydrauliiikan käyttövipua sen ääriasentoihin muutamia kertoja.
6. Irrota sarjapikaliitin (tai pikaliittimet) kuormaajasta välttääksesi hydrauliohjainvalumisen.

7.6.1.1 Hydrauliiikan liittinten kytkennän muutos

Jos terien pyörimissuunta tulee kääntää, tulee letkujen kytkentää muuttaa. Vaihda letkujen 1 ja 2 kiinnityspaikkaa keskenään, katso oheinen kuva.

Kiristä hydrauliiikan liittimet käsityökaluilla käyttäen kohtuullista vääntöä. Varmista, että hydrauliletkujen reititys ei haittaa niiden uudelleenkytkentää.



7.6.1.2 Hydrauliiikan liittinten kiristäminen

Kiristä liittimet huolellisesti noudattaen annettuja ohjeita ja turvallisuustoimenpiteitä. Muista, että ylikiristäminen rikkoo liittimen. Kiristä perusliittimet käsityökaluilla käyttäen kohtuullista vääntöä. Kulmaliittimet tulisi kiristää vasta lopuksi, kun letkut on ensin kiinnitetty letkupidikkeisiin.

Kartiomaiset JIC-liittimet:

- Voitele letkuliittinten sisäpinnat ja kierteet.
- Liittimet eivät kiristy pelkän vääntömomentin avulla, eikä kiristäminen vaadi suurta voimaa missään vaiheessa. Ylikiristäminen tai huono kohdistus rikkoo liittimen.
- Kiristä liittintä sormivoimin niin pitkään kuin mahdollista, ja sen jälkeen kevyesti työkalujen avulla, varmistaen, että liitin on oikein kierteillään. Kun vastus kasvaa selvästi, kiristä liitin kääntämällä työkalujen avulla 1/3 – 1/2 kierrosta.
- Kokeile liitoksen kiristymistä liikuttamalla ja kiertämällä letkua käsin, liitoksen tulee pysyä tukevana.

HUOMAUTUS

Tarkasta liitokset vuotojen estämiseksi



Ennen kuin tarkistat liitoksia, tai menet liitosten lähelle, välttääksesi mahdollisen korkeapaineisen nesteen purkautumisen vaaran:

- Sammuta kuormaajan moottori
- Vapauta hydraulijärjestelmän paine
- Puhdista hydraulikomponentit päältä löytääksesi vuodot helpommin.
- Aseta pahvinpala liitoskohtien ympärille vuotojen havaitsemiseksi.
- Käynnistä moottori. Pidä kierrokset tyhjäkäynnillä ja käännä työhydrauliikan käyttövipua pari kertaa lyhytjaksoisesti. Sammuta moottori, vapauta hydraulijärjestelmän paine ja tarkista liitosten pitävyys. Kiristä tarvittaessa.
- Toista kokeilu nostamalla moottorin kierroksia vaiheittain ja lisäämällä työhydrauliikan käyttövivun vaikutusaikaa. Käytä hallintavivun molempia suuntia.



Vaara korkeapaineisen nestesuihkun tunkeutumisesta ihon lävitse - Kokeile hydrauliliitosten pitävyys varovasti. Pidä kuormaajan kierrokset tyhjäkäynnillä ensimmäisellä kokeilukerralla ja pidä turvallinen etäisyys liittimiin hydraulinesteen ulospurkautumisen vaaran vuoksi. Sammuta kuormaajan moottori ja vapauta hydraulijärjestelmän paine ennen vuotojen tarkistamista. Muista suojaava varustus.



Vaara korkeapaineisen nestesuihkun tunkeutumisesta ihon lävitse - Älä koskaan kokeile liitosten pitävyyttä tarttumalla käsin paineenalaiseen letkuun tai liittimeen. Älä kiristä paineenalaista liittintä, sillä liittin voi rikkoutua ja purkautuva korkeapaineinen neste voi aiheuttaa vakavia vammoja.

Tarkista kaapelien reititys ja työlaitteen liikkeet

Hydraulikomponenttien kiristämisen jälkeen tarkista työlaitteen liikkeet läpikotaisin. Tarkasta, että hydrauliletkut eivät joudu venytykseen tai puristuksiin missään kuormaajan puomin tai työlaitteen asennossa, ja tarkista, että letkut eivät ole teräviä reunoja vasten.

Kun olet tarkistanut letkujen kiinnityksen silmämääräisesti, tarkasta liittinten kireys yllä aiemmin esitetyllä tavalla. Ilma poistuu hydraulijärjestelmästä itsestään, kun kuormaajan työhydrauliikkaa käytetään.

7.6.2 Asentaminen

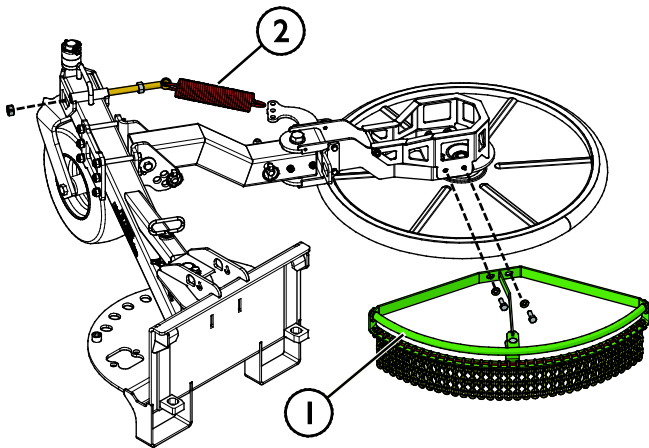
Leikkuupään voi kiinnittää laitteen vasemmalle puolelle, mutta asennuksessa on oltava huolellinen. Leikkuupään asentaminen vasemmalle puolelle onnistuu käyttämällä valmiita kiinnityspisteitä.



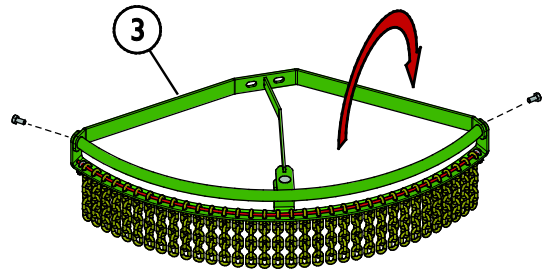
VAROITUS

Vakavien henkilövahinkojen vaara - Asennusohjeet on tarkoitettu henkilöille, joilla on kokemusta sekä koulutusta hydrauliiikan kokoonpanoista. Väärälaiset asennusmenetelmät ja työtavat voivat aiheuttaa henkilövahinkoja. Väärä hydraulisten tai mekaanisten osien asennusjärjestys voi aiheuttaa vahinkoja asennustyön aikana, sekä voi johtaa työlaitteen toimimiseen tavalla, josta aiheutuu vahingon vaara. Ota yhteyttä Avant-jälleenmyyjääsi tai huoltopisteeseen, jos olet epävarma turvallisista toimintatavoista, tai jos tarvitset lisätietoja tai asennuspalvelua.

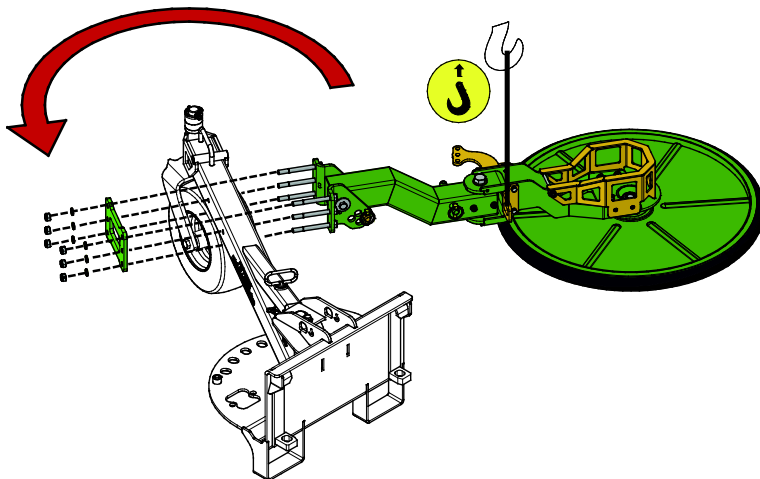
1 Poista suoja (1) ja vapauta vetojousi (2).



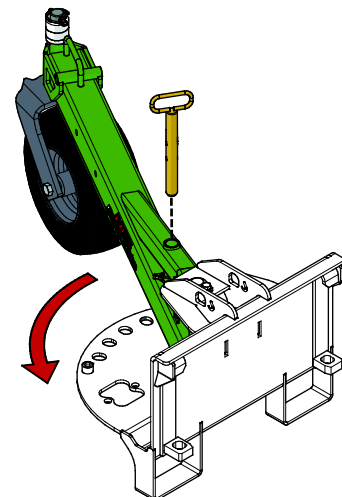
2 Irrota suojan (1) kiinnitysruuvit ja käännä kannake (3) toisin päin.



3 Irrota kiinnitysruuvit ja nosta leikkuupäätä varoen nostolaitteella. Käännä leikkuupäätä 180 astetta, leikkuuvarren toiselle puolelle. Varmista, että hydrauliletkujen reititys ei estä asennusta, ja että ne eivät jää puristuksiin tai hankautumaan teräviä reunoja vasten.



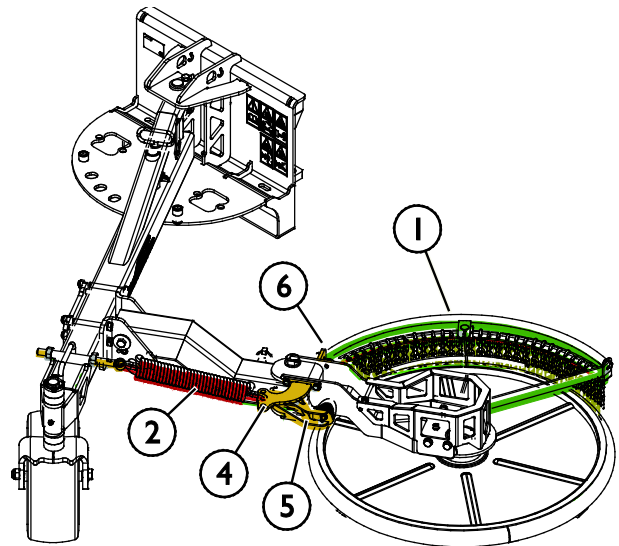
4 Poista lukitustappi ja käännä leikkuuvarsi haluttuun asentoon vasemmalla puolella. Lukitse leikkuuvarsi tapilla.



- 5 Poista jousen pidike (4) ja pysäytin (5) leikkuupään varren vasemmalta puolelta, ja asenna ne yhdessä vetojousen (2) kanssa leikkuupään varren oikealle puolelle.

Poista kulmakannake (6) leikkuupään varren oikealta puolelta ja asenna se vasemmalle puolelle.

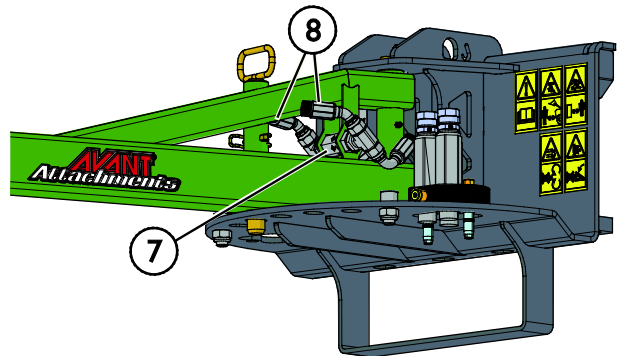
Asenna suoja (1) takaisin oheisen kuvan mukaisesti.



- 6 Irrota hydrauliiikan liittimet ja asenna vastaventtiili (7) toisin päin. Vaihda hydrauliletkujen (8) asennuskohtaa jotta laite pyörii vastakkaiseen suuntaan. Katso sivulta 28.

- 7 Aloita käyttö varoen noudattaen ohjeita sivulta 19.

Ota yhteyttä lähimpään Avant huoltopisteeseen tai jälleenmyyjääsi, jos sinulla on lisäkysymyksiä laitteen toiminnasta.



7.7 Käytöstä poistaminen

Työlaitteen käyttökelpoisen elinkaaren lopussa kierrätä ja hävitä osat oikein. Pura työlaite ja erotele eri materiaalit, kuten muovit, teräs, kumi ja öljyt. Poista ja kerää kaikki nesteet ja käsittele niitä paikallisten säädösten mukaisesti. Älä koskaan jätä öljyä tai muita materiaaleja ympäristöön.

Kierrätä materiaalit viemällä ne asianmukaiseen keräyspisteeseen. Anna jätteenkäsittelyn ammattilaisten hoitaa kierrätys, mikäli mahdollista.

8. Takuuehdot

Avant Tecno Oy myöntää valmistamalleen työlaitteelle vuoden (12 kk) takuun ostopäivästä lukien.

Takuun puitteissa korvataan korjauskustannukset seuraavasti:

- Työkustannukset korvataan, mikäli tehdas ei itse suorita korjausta.
- Viallisten komponenttien tai tarvikkeiden tilalle tehdas toimittaa uudet.

Tapauskohtaisesti tehtaan kanssa sovittaessa tehdas voi korvata asiakkaalle hänen hankkimiensa komponenttien hinnan.

Takuu ei korvaa:

- Tavallisia huoltotöitä, eikä niissä tarvittavia huolto- ja kulutusosia.
- Vaurioita, jotka aiheutuvat epätavallisista käyttöolosuhteista tai käyttötavoista, huolimattomuudesta, rakennemuutoksesta ilman Avant Tecno Oy:n suostumusta, jäljitelmäosan käytöstä tai huollon puutteesta.
- Vian seurannaisvaikutuksia, kuten työn keskeytymistä tai mahdollista muuta lisävahinkoa.
- Korjauksesta aiheutuneita matka- ja/tai rahtikustannuksia.

FI EY-vaatimustenmukaisuusvakuutus
 SE EG-försäkran om överensstämmelse
 EN EC Declaration of Conformity

Alkuperäinen kieliversio
 Originalversion
 Original language



Valmistaja / Tillverkare / Manufacturer
 Osoite / Adress / Address

AVANT TECNO OY
 Ylötie 1
 33470 YLÖJÄRVI, FINLAND

Vakuutamme täten, että alla mainitut tuotteet täyttävät konedirektiivin turvallisuus- ja terveysvaatimukset (direktiivi 2006/42/EY muutoksineen). Seuraavia yhdenmukaistettuja standardeja on sovellettu /

Vi försäkrar härmed att nedan beskrivna produkter överensstämmer med hälso- och säkerhetskrav i EG-maskindirektiv (EG-direktiv 2006/42/EG som ändrat). Följande harmoniserade standarder har tillämpats /

We hereby declare that the products listed below are in conformity with the provisions of the Machinery Directive (directive 2006/42/EC as amended). The following harmonized standards have been applied:

SFS-EN ISO 12100, SFS-EN ISO 4413

Mallit / Modeller / Models

| Avant | |
|---|---------|
| Hydraulitoiminen aidanalusleikkuri; Avant-kuormaajan työlaite Hydraulisk stolpklippare; arbetsredskap för Avant lastare Hydraulic Fence mower; attachment for Avant loaders | A440199 |



4.1.2021 Ylöjärvi, Finland

Risto Käkelä,
 Toimitusjohtaja / Verkställande direktör /
 Managing Director



AVANT[®]